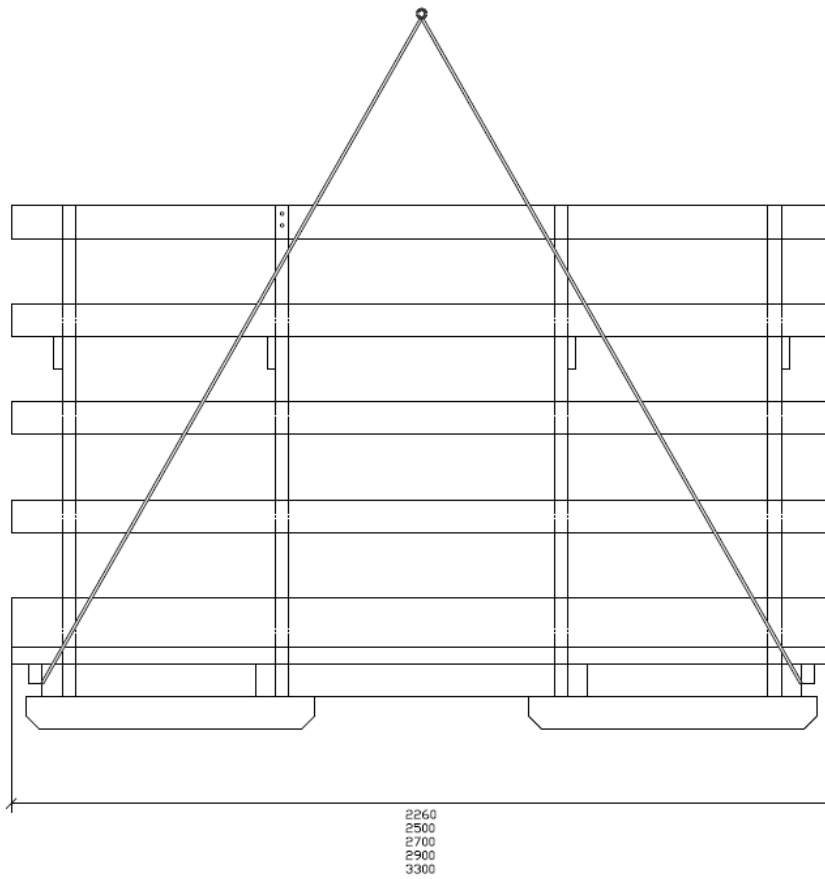
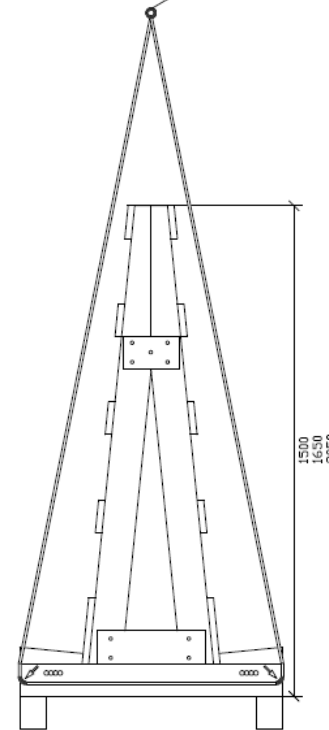


Anleitung zum Transport mit dem Kran  
Betrifft die Gestelltypen: 226, 250, 270, 290, 330

—●—●—  
Riemenlänge = 7 m



Zweilagige Hebebänder (Schlaufen),  
Tragfähigkeit: min. 2 Tonnen und min.  
Länge: 7 m



Anleitung zum Transport mit dem Kran  
Betrifft die Gestelltypen 226, 250, 270, 290,

○ ——— ○  
Riemenlänge = 7 m

Zweilagige Hebebänder (Schlaufen),  
Tragfähigkeit: min. 2 Tonnen und min.  
Länge: 7 m

