

SECURIT® ALARM

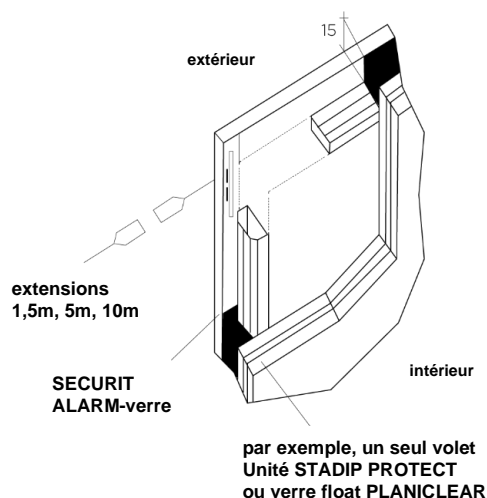
INFORMATIONS PRODUIT

En toute sécurité

vetrotech.com

vetrotech
SAINT-GOBAIN

SECURIT® ALARM est une solution qui peut être installée en combinaison avec les verres résistants au feu et/ou de haute sécurité



SECURIT ALARM est une vitre SECURIT en verre de sécurité trempé ou en vitrage de sécurité feuilleté constitué de verre trempé et comportant une boucle conductrice électrique sérigraphiée incorporée. Cette boucle est reliée au système d'alarme du bâtiment. Si cette vitre se brise, par exemple suite à un impact, la boucle conductrice est interrompue et une alarme est immédiatement déclenchée (numéro de contrôle VdS G 115014). La boucle d'alarme peut être utilisée pour les doubles et triples vitrages isolants (**CLIMAPLUS®**, **CLIMATOP®**), tout comme pour les simples vitrages avec un vitrage feuilleté de sécurité **STADIP®**. Celle-ci peut également être adoptée pour les vitrages anti-effraction, pare-balles et antidéflagrants **STADIP® PROTECT**, **VETROGARD®** et **POLYGARD®**, ainsi que combinée avec le vitrage coupe-feu **CONTRAFLAM®**, et utilisée dans les portes ou les cloisons et façades.

- ✓ Temps de réponse plus rapide en cas d'attaque par rapport à toute autre solution ;
- ✓ L'alarme ne se déclenche que si, par exemple, lors d'une attaque réelle, le verre se brise. Des dispositifs d'alarme supplémentaires pourraient se déclencher de manière indésirable par un simple choc, par exemple ;
- ✓ Nous favorisons toujours une protection imperceptible à travers notre verre.

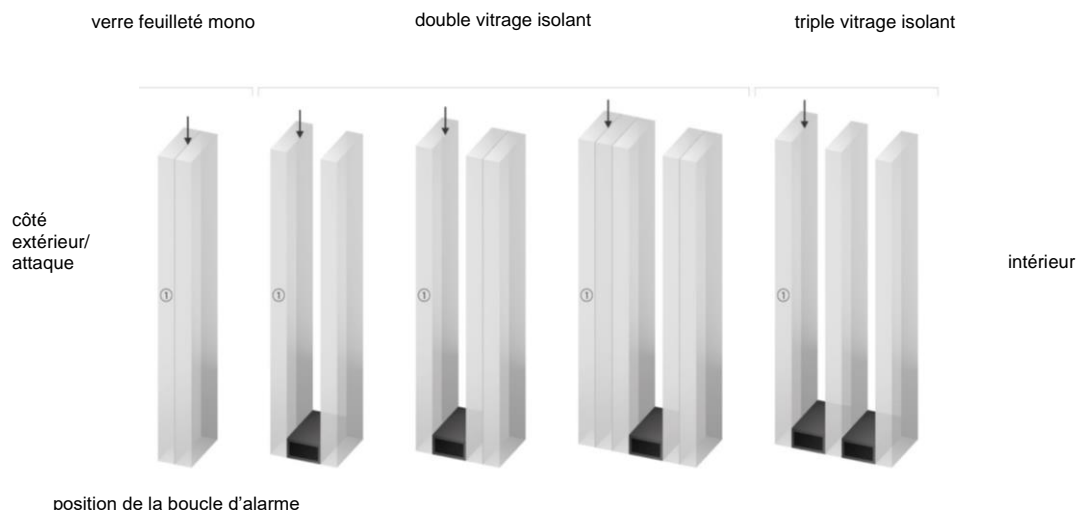
Composition du produit SECURIT ALARM

Positionnement de la vitre d'alarme :

1) SECURIT ALARM en combinaison avec VETROGARD et STADIP PROTECT

La vitre qui déclenche l'alarme est toujours positionnée du côté potentiel de l'attaque, la boucle d'alarme étant en deuxième position. La composition du verre ALARM résulte des exigences fonctionnelles et est complétée par la boucle d'alarme.

À la demande du client, une empreinte visible en céramique, appelée « marquage SECURIT ALARM », peut être appliquée pour une dissuasion supplémentaire. En l'absence de marquage, notre solution SECURIT ALARM est totalement invisible. Les compositions de produits suivantes sont possibles :



2) SECURIT ALARM en combinaison avec POLYGARD

En principe, les mêmes conditions s'appliquent à l'association avec VETROGARD et STADIP PROTECT. De plus, le vitrage déclencheur d'alarme peut être combiné avec POLYGARD pour former un vitrage isolant. Les compositions mono POLYGARD sont complétées par un verre feuilleté SECURIT ALARM d'une épaisseur d'au moins 11,5 mm. A savoir que pour les formats de verre de forme spéciale, au moins un bord droit est nécessaire.

3) SECURIT ALARM en combinaison avec le verre CONTRAFLAM

En principe, les mêmes conditions s'appliquent à l'association avec VETROGARD et STADIP PROTECT. Il est également possible de combiner la vitre de déclenchement d'alarme avec CONTRAFLAM dans un vitrage isolant. Dans le cas de la composition mono CONTRAFLAM, le verre extérieur de l'unité CONTRAFLAM est remplacé par un verre feuilleté SECURIT ALARM d'une épaisseur d'au moins 11,5 mm.

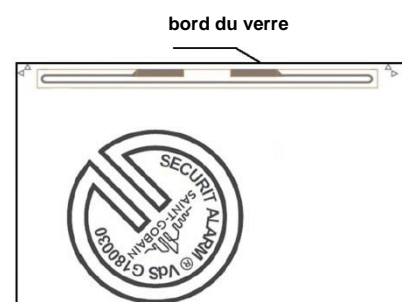


Options de composition SECURIT ALARM

Toutes les options sont constituées de verre de sécurité trempé d'une épaisseur de verre ≥ 6 mm, ou d'un vitrage de sécurité feuilleté constitué de verre de sécurité trempé d'une épaisseur minimale de 11,5 mm.

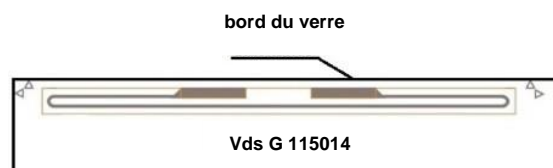
SECURIT ALARM - Connexion de bord ASRK type VD

- Bord parallèle haut / bas, gauche ou droite avec marquage SECURIT ALARM.
- Parallèle au bord, caché par la prise en feuillure du châssis.
- Le marquage SECURIT ALARM utilisé comme moyen de dissuasion. Distance par rapport au bord du verre : environ 25 mm x 25 mm.
- Possible pour les combinaisons avec du verre de sécurité feuilleté, du vitrage isolant multi-chambres ou en combinaison avec CONTRAFLAM.



SECURIT ALARM - Connexion de bord ASRK type V

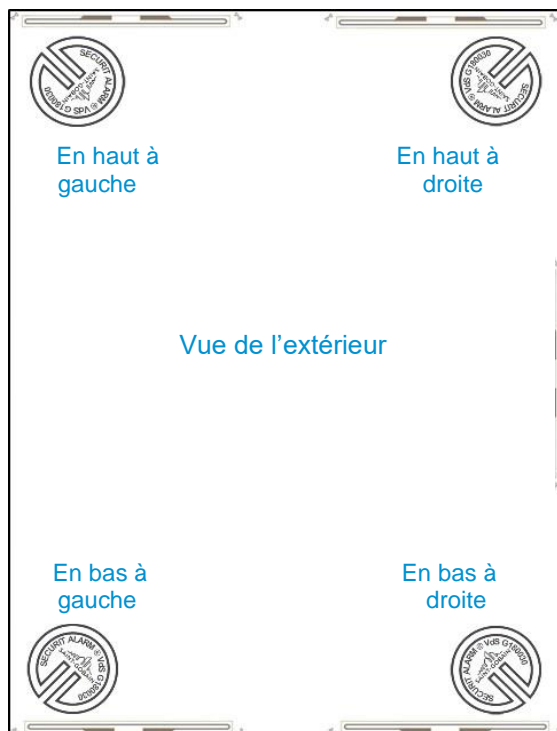
- Exécution parallèle du bord en haut / en bas, à gauche ou à droite non visible dans la prise en feuillure du châssis.
- Possible pour les combinaisons avec un vitrage isolant multi-chambres ou en CONTRAFLAM.
- Pour les combinaisons avec du verre de sécurité feuilleté.
- Numéro d'identification VDS sur le verre ou sur l'intercalaire en combinaison avec le vitrage isolant.



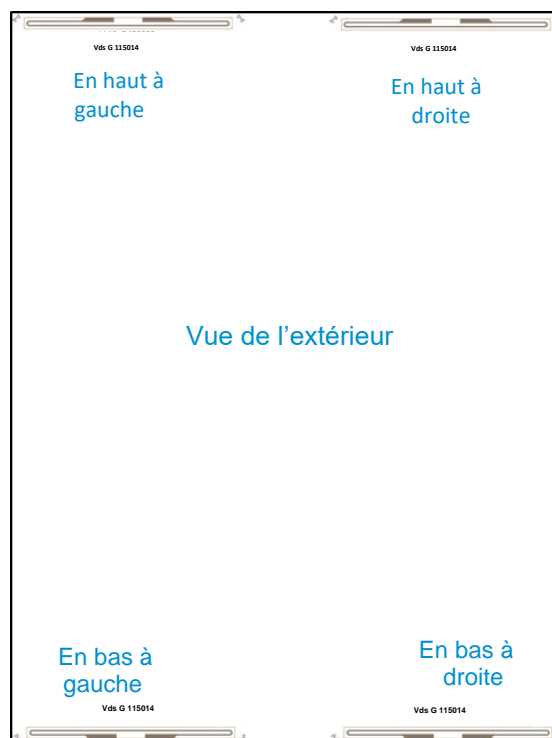
SECURIT ALARM - Options de positionnement de la connexion de bord

- Nous recommandons de placer la boucle conductrice de préférence dans l'un des coins supérieurs.

ASRK Type VD



ASRK Type V



Câble de connexion et résistance électrique

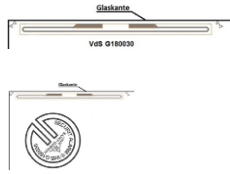
La résistance de connexion du SECURIT ALARM ne dépend pas de la surface du verre et peut aller jusqu'à 1,8 ohms selon la version choisie. La résistance mesurée en usine est indiquée sur l'autocollant du vitrage. Pour la conception du système d'alarme, ce système présente l'avantage que chaque vitre - quelle que soit la taille de la surface - a la même résistance. La charge de courant maximale ne doit pas dépasser 0,1 A.

Variantes de conception

Composants approuvés / Pré-produits pour SECURIT ALARM :

- Verre float sans couche : Planiclear, Parsol et Diamant
- Verre float à couches : Planitherm II, COOL-LITE II, ECLAZ II, ou ECLAZ ONE II
- Avec les couches à faible émissivité, la boucle est toujours dans la zone émarginée sur le bord en face numéro 2

Remarque : les verres revêtues d'EASY Pro ne sont disponibles qu'en version TYPE V.

<p>Résistance de boucle ASRK TYPE-V et ASRK TYPE-VD</p> <p>V= Verdeckt (caché), F= Marquage SECURIT ALARM</p>		<p>0,8 Ω – 1,8 Ω*</p>
---	--	-----------------------

* Pour les mesures et les tolérances de la résistance, voir « Vérification de la résistance de la boucle d'alarme avant l'installation » dans le chapitre « Installation ».

Marquage SECURIT ALARM :

Exemple : Vitrage isolant avec Marquage SECURIT ALARM



Exemple : Verre feuilleté avec Marquage Securit Alarm



Installation du verre dans le châssis

Toutes les cales de réglage doivent être positionnées à au moins 100 mm des angles du verre. L'expansion de la boucle d'alarme après la rupture des vitres du SECURIT ALARM ne doit pas être entravée par le blocage du verre. La sortie du câble du joint de bordure ne doit pas être sollicitée mécaniquement.



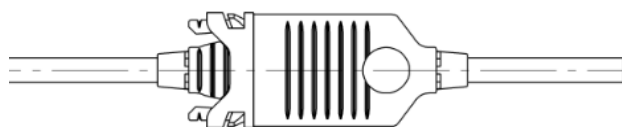
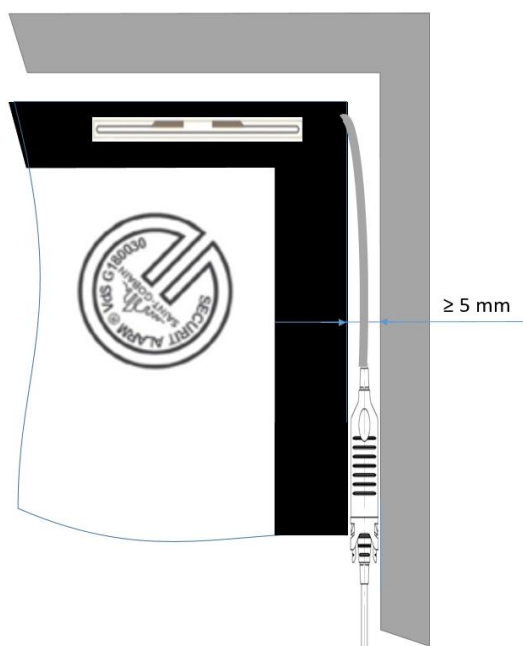
Connexion du câble

Chaque élément de vitrage se compose d'une unité de verre proprement dite avec la boucle d'alarme et un câble de connexion d'environ 300 mm de long avec une fiche plate. Pour éviter tout dommage, les câbles de connexion sont fixés à la vitre avec du ruban adhésif.

Des câbles de rallonge avec des prises correspondantes de 1,5 m, 5 m et 10 m sont disponibles pour une adaptation individuelle de la longueur.

Fiche de raccordement

Le raccordement de la fiche doit être positionné dans la feuillure du verre et nécessite une distance entre le cadre et le bord du verre (hauteur de la feuillure) de ≥ 5 mm.



Intégration dans le système d'alarme anti-effraction

Remarque : en cas d'intégration dans un système d'alarme anti-effraction approuvé par VdS, l'entrepreneur qui effectue les travaux est responsable de l'installation correcte et du respect des réglementations en vigueur.

Outre le contrôle régulier à la réception des marchandises, le fonctionnement de chaque panneau SECURIT ALARM doit être vérifié avant et après l'installation en mesurant la résistance électrique.

La connexion par câble de la boucle d'alarme se compose :

- d'un câble à 4 fils avec une connexion par connecteur (fiche),
- de deux fils formant la ligne de perturbation (ou dite de sabotage),
- de deux autres fils étant connectés à la boucle d'alarme.

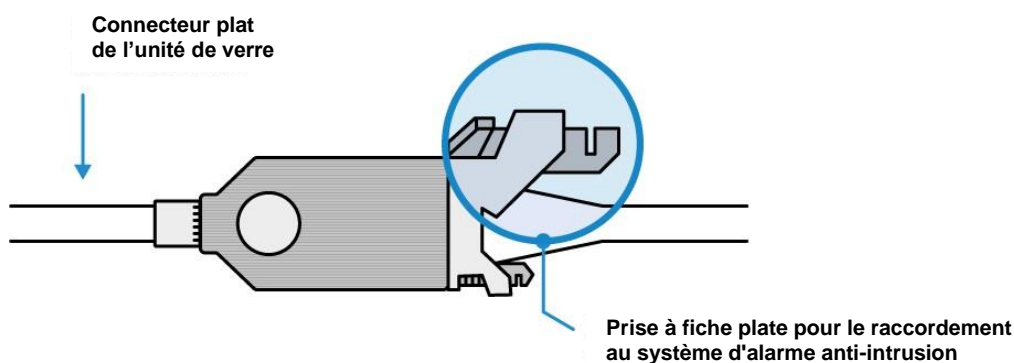


Pour simplifier le contrôle et la mesure de la résistance de boucle, il est également possible de commander un câble de contrôle spécial (art. # 3840700). Celui-ci est relié à la prise de la vitre. Contrairement aux rallonges ordinaires, le câble de test n'a pas de lames de verrouillage, de sorte que la connexion de la fiche peut être facilement relâchée. Attention, tenter de débrancher un câble d'extension ordinaire pourrait endommager la boucle d'alarme.



Le câble de test de 1,5 m de long comporte uniquement les deux connexions de la boucle d'alarme, de sorte que la résistance de la boucle peut être mesurée directement avec un ohmmètre. La valeur mesurée doit être comprise entre 0,8 ohms et 1,8 ohms et peut s'écarter de la valeur ohmique notée sur l'étiquette en raison des différentes résistances de ligne et des différents appareils de mesure (la résistance en Ω sur l'étiquette de la fenêtre est la valeur jusqu'à la connexion de la fiche).

Le câble et le connecteur ne doivent pas être endommagés, coincés ou pliés lors de leur mise en place dans le châssis et de leur déploiement ultérieur vers le système d'alarme antivol. Le câble doit être posé en boucle à l'intérieur de la zone de feuillure du cadre avant et après le connecteur pour permettre le mouvement, en évitant toute tension sur le câble et la fiche respectivement. Le connecteur doit être posé de préférence dans l'espace vertical de la feuillure du châssis. La fiche et la prise doivent être branchées ensemble jusqu'à ce que les lames de retenue s'enclenchent et qu'une connexion permanente et étanche à l'humidité soit créée. Le système de connexion et le câble d'extension pour la connexion au système d'alarme font partie de l'approbation du produit, d'autres connexions ne sont pas autorisées.



Normes applicables à l'approbation des produits

VdS 2311	Directives relatives aux systèmes d'alarme anti-intrusion - <i>Planification et installation</i>
VdS 2270	Lignes directrices pour les systèmes d'alarme anti-intrusion - <i>Verre d'alarme Partie 1 - Exigences</i>
VdS 2317	Lignes directrices pour les systèmes d'alarme anti-intrusion - <i>Verre d'alarme Partie 2 - Tests</i>
VDE 0833	Systèmes d'alarme pour incendie, intrusion et braquage
DIN 57833	Systèmes d'alarme pour incendie, intrusion et braquage

Étiquette du verre SECURIT ALARM

SECURIT® ALARM

Sécurité par systèmes de détection d'intrusion (VDS reconnaissance G115014)

Critères pour vitrage et installation électrique

Transport

Tensions mécaniques sur la prise et sur le câble et le placement des panneaux d'ALARM sur les branchements du câble doit être évité.

Installation en verre

Pour l'installation du vitrage, il faut respecter les directives générales du vitrage ainsi que les normes DIN et les directives techniques des instituts et associations commerciales. Le branchement du câble ne doit pas être endommagé, pincé ou enroulé et doit être posé avec une décharge de traction. Afin de garder la charge d'humidité sur le branchement de la prise, elle doit être installée de préférence dans l'espace des rabais verticaux.

Branchement électrique SECURIT ALARM

Chaque panneau d'alarme SECURIT est équipé d'un câble de branchement d'environ 30 cm de long avec une prise plate qui peut être reliée à un câble d'extension préfabriqué avec une prise électrique adaptée.

Pour le raccordement du verre d'alarme au système d'alarme, seul le câble de connexion approuvé et les extensions appropriées peuvent être utilisées.

Toute manipulation des câbles et du connecteur invalidera l'approbation Vds.

Configuration de la prise de raccord

Le branchement de la prise doit être fait de telle manière qu'une connection permanente protégée de l'humidité est assurée. La prise et la sortie doivent être branchées ensemble jusqu'à ce que les cliquets de verrouillage s'engagent. D'autres branchements ne sont pas autorisés

Mesure de la résistance de la boucle

Avant l'installation, la résistance à la boucle doit être vérifié et documentée. La valeur mesure doit se situer entre 0,8 et 1,8 ohm mais peut dévier de la valeur ohm d'usine mesurée sur l'étiquette à cause de lignes de résistance différentes et d'appareils de mesure différents.



Résistance de boucle mesurée, paramètres d'usine

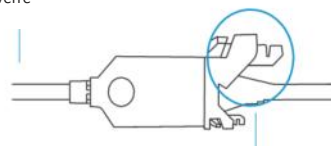
Date

Contrôle final de l'inspecteur

Résistance de boucle mesurée avant l'installation

Charge de puissance max. 0,1 ampère

Prise plate de l'unité en verre



vetrotech
SAINT-GOBAIN

Emballage

Emballage type standard sur un chevalet en bois en forme de A avec la boucle d'alarme toujours vers le haut :



Nous contacter

Nous sommes ravis de vous accompagner en toute transparence et sécurité sur votre prochain projet.

Pour les questions techniques, veuillez remplir ce formulaire : vetrotech.com/contact-us

Vetrotech Saint-Gobain International

Industriestrasse 44
3175 Flamatt
Suisse

Pour plus d'informations, rendez-vous sur notre site web : vetrotech.com